

410/17

**МІНІСТЕРСТВО ОСВІТИ І НАУКИ УКРАЇНИ
УМАНСЬКИЙ ДЕРЖАВНИЙ ПЕДАГОГІЧНИЙ УНІВЕРСИТЕТ
ІМЕНІ ПАВЛА ТИЧИНИ**


**ОСВІТНЬО-ПРОФЕСІЙНА ПРОГРАМА
«Музичне мистецтво. Фортепіано»
першого рівня вищої освіти (бакалавр)**

галузі знань 02 Культура і мистецтво

**Кваліфікація: викладач професійного навчально-виховного закладу,
викладач-інструменталіст (фортепіано), концертмейстер**


**ЗАТВЕРДЖЕНО ВЧЕНОЮ
РАДОЮ**

Голова вченої ради

проф. Безлюдний О. І. /  /

(протокол № __ від «__» _____ 2017 р.)

Освітня програма вводиться в дію з _____ 2017 р.

Ректор проф. Безлюдний О. І. /  /

(наказ № __ від «__» _____ 2017 р.)

ПЕРЕДМОВА

Розроблено робочою групою спеціальності 025 Музичне мистецтво у складі:

1. Умрихіна О.С. (гарант)
2. Олійник Т.І.
3. Бойко І.М.

1. Профіль освітньої програми зі спеціальності 025 Музичне мистецтво

1 - Загальна інформація	
<i>Повна назва вищого навчального закладу та структурного підрозділу</i>	Уманський державний педагогічний університет імені Павла Тичини Кафедра інструментального виконавства
<i>Ступінь вищої освіти та назва кваліфікації мовою оригіналу</i>	Бакалавр музичного мистецтва Професійна кваліфікація: викладач професійного навчально-виховного закладу, викладач-інструменталіст (фортепіано), концертмейстер
<i>Офіційна назва освітньої програми</i>	Музичне мистецтво. Фортепіано
<i>Тип диплому та обсяг освітньої програми</i>	Диплом бакалавра одиничний, 240 кредитів ЄКТС, термін навчання 3 роки 10 місяців
<i>Наявність акредитації</i>	Сертифікат про акредитацію Серія НД №2489128 Відповідно до рішення Акредитаційної комісії від 16 червня 2016 р., протокол №121 (наказ МОН України від 21.06.2016 №79-А) з галузі знань (спеціальності) 02 Культура і мистецтво 025 Музичне мистецтво до 1 липня 2026 р.
<i>Цикл/рівень</i>	FQ – ЕНЕА – перший цикл, QF-LLL – 7 рівень, НРК – 7 рівень.
<i>Передумови</i>	Наявність повної середньої освіти
<i>Мова(и) викладання</i>	Українська
<i>Термін дії освітньої програми</i>	до 1.07.2026 року
<i>Інтернет – адреса постійного розміщення опису освітньої програми</i>	http://mpf.udpu.org.ua
2 - Мета освітньої програми	
Набуття академічної та професійної кваліфікації викладача фортепіано, концертмейстера, викладача професійного навчально-виховного закладу	
3 - Характеристика освітньої програми	
<i>Предметна область</i>	Обов'язкові дисципліни I. Цикл загальної підготовки – 80 кредитів. 1.1. Гуманітарна підготовка – 22 кредити. 1.2. Фундаментальна підготовка – 58 кредитів. II. Цикл професійної підготовки – 70 кредитів. 2.1. Психолого-педагогічна підготовка – 27 кредитів. 2.2. Науково-предметна підготовка – 43 кредити. Дисципліни вільного вибору студента – 60 кредитів. Блок №1 – 60 кредитів. Практична підготовка – 24 кредити. Атестація – 6 кредитів.
<i>Орієнтація освітньої програми</i>	Поглиблення теоретичних знань і набуття фахових умінь з музичного мистецтва та його викладання у професійних навчально-виховних закладах
<i>Основний фокус освітньої програми</i>	Програма спрямована на підготовку студентів до здобуття теоретичних знань та практичних умінь і навичок, достатніх для

<i>та спеціалізації</i>	успішного виконання професійних обов'язків за обраною спеціальністю.
<i>Особливості програми</i>	Обов'язковість проходження педагогічної і концертно-виконавської практик, виконання концертної програми з фаху, випускний екзамен з методики викладання фахових дисциплін
4 – Придатність випускників до працевлаштування та подальшого навчання	
<i>Придатність до працевлаштування</i>	Сфера працевлаштування – професійні навчально-виховні заклади. Професійні назви робіт: - викладач професійного навчально-виховного закладу; - викладач фортепіано; - концертмейстер.
<i>Подальше навчання</i>	Продовження навчання на другому рівні вищої освіти. Набуття кваліфікації за іншими предметними спеціалізаціями в системі післядипломної освіти. Допуск до професії – наявність академічної і професійної кваліфікації, підтверджена документом про вищу освіту.
5 - Викладання та оцінювання	
<i>Викладання та навчання</i>	Студентоцентроване навчання, самонавчання, проблемно-орієнтоване навчання, індивідуально-творчий, комунікативно-діяльнісний, конструктивістський компетентісний та праксіологічний підходи. Лекції, семінари, практичні заняття, самостійна робота, консультації із викладачами.
<i>Оцінювання</i>	Накопичувальна бально-рейтингова система, що передбачає оцінювання студентів за усіма видами аудиторної та позааудиторної навчальної діяльності, спрямована на опанування навчального навантаження з освітньої програми. Види контролю: поточний, поетапний, модульний, підсумковий контролю, залік з педагогічної практики, кваліфікаційні екзамени. Форми: усні та письмові екзамени, фахові творчі випробування, академічні концерти, заліки, захист практик та кваліфікаційної роботи.
6 – Програмні компетентності	
<i>Інтегральна компетентність</i>	Здатність здійснювати репетиційну, концертну, педагогічну діяльність на основі здобутих професійно-профільованих знань, вмінь та навичок.
<i>Загальні компетентності(ЗК)</i>	<ol style="list-style-type: none"> 1. Здатність вчитися та оволодівати сучасними знаннями впродовж життя. 2. Знання та розуміння предметної області та професійної діяльності. 3. Здатність до системного мислення, аналізу й синтезу з метою виявлення професійних проблем та пошуку ефективних способів їх розв'язання. 4. Здатність проводити дослідження на сучасному рівні. 5. Здатність застосовувати знання у практичних ситуаціях. 6. Навички використання інформаційних і комунікаційних технологій. 7. Здатність спілкуватися державною мовою як усно, так і письмово. 8. Здатність спілкуватися іноземною мовою. 9. Здатність генерувати нові ідеї (креативність). 10. Здатність розробляти новітні проекти й управляти ними. 11. Здатність до самоаналізу, самооцінки, самокритичності,

	<p>самореалізації й самовдосконалення.</p> <ol style="list-style-type: none"> 12. Здатність працювати в команді й уміння толерантної міжособистісної взаємодії. 13. Навички здійснення безпечної діяльності. 14. Здатність соціально, відповідально й свідомо мотивувати людей, рухатися до спільної мети. 15. Цінування та повага різноманітності та мультикультурності, усвідомлення гендерних проблем. 16. Здатність спілкуватися й діяти на основі етичних міркувань (мотивів).
<p><i>Фахові компетентності спеціальності (ФК)</i></p>	<ol style="list-style-type: none"> 1. Використання теоретичних знань та володіння музичним матеріалом різних епох для виконавської, педагогічної, науково-дослідницької роботи. 2. Використання професійно-профільованих знань і практичних навичок сольної та ансамблевої гри для професійної діяльності. 3. Використання практичних навичок з інструментознавства для виконавської діяльності. 4. Використання професійно-профільованих знань і навичок з оформлення документації навчально-виховного процесу, управління навчальним закладом. 5. Використання професійно-профільованих знань і навичок при вихованні та навчанні музикантів, у процесі формування естетичних поглядів, тенденцій та художніх смаків. 6. Використання знань, умінь і навичок зі спеціалізованих професійних дисциплін у процесі рішення практичних завдань. 7. Використання комп'ютерних технологій в практичному втіленні професійних знань і умінь.
<p>7 – Програмні результати навчання</p>	
	<ol style="list-style-type: none"> 1. Знати передові технології і стратегії з формування духовності, дійсну сутність взаємин культури і мистецтва, культури і цивілізації, культури і інструментальної музики. 2. Знати теорію та практику виконавської майстерності. 3. Знати основи інтерпретації музичних творів, стилістичні засоби втілення авторських та власних інтерпретаторських задумів, знання з історії та сучасного розвитку інструментального мистецтва. 4. Знати найкращі зразки музичного мистецтва, концертного репертуару, народної творчості. 5. Знати кращі традиції української та провідних світових виконавських шкіл. 6. Знати соціальні проблеми розвитку суспільства в контексті формування естетичних смаків людства, української нації та її гідності. 7. Знати особливості та специфіку інструментального виконавства. 8. Знати методи самостійної роботи над музичним твором. 9. Знати основи теоретичного та історичного музикознавства. 10. Знати загальні процеси української та світової виконавської культури. 11. Знати специфіку фізіологічних, психологічних спроможностей, діапазон, артикуляцію артистів-вокалістів, інструменталістів.

	<p>12. Вміти створювати виконавську концепцію музичного твору.</p> <p>13. Володіти основами методології історичного і теоретичного музикознавства.</p> <p>14. Вміти аналізувати сучасний стан музичної практики та нові досягнення в галузі теоретичного, історичного музикознавства, виконавської та педагогічної практики.</p> <p>15. Володіти теоретичним багажем з обраної галузі музикознавства, відповідним науковим апаратом та логікою мислення.</p> <p>16. Вміти формувати власний репертуар.</p> <p>17. Вміти засвоювати нові знання, самовдосконалюватися, здійснювати ефективну комунікаційну взаємодію у подальшій виконавській, педагогічній діяльності.</p> <p>18. Вміти поетапно організовувати навчальний та репетиційний процес: постановка завдання, самостійна робота, корегування діяльності, контроль та оцінювання її результатів.</p>
8 – Ресурсне забезпечення реалізації програми	
<i>Кадрове забезпечення</i>	Процес навчання забезпечують провідні фахівці кафедр, в складі 3 доктори наук, професори, 11 кандидатів наук, 6 викладачів.
<i>Матеріально-технічне забезпечення</i>	Наявна матеріально-технічна база, що забезпечує проведення всіх видів практичної, дисциплінарної та міждисциплінарної підготовки та науково-дослідної роботи студентів. В окремому корпусі обладнано 12 спеціальних класів для індивідуальних занять, аудиторії для лекцій і практичних. У корпусі є актова зала, кабінети теорії та історії музики, методики викладання фахових дисциплін, бібліотека музично-теоретичної і методичної літератури, фонотека з технічними засобами для їх використання. Наявна достатня кількість музичних інструментів, серед яких 12 фортепіано, 1 рояль.
<i>Інформаційне та навчально-методичне забезпечення</i>	Навчальний процес забезпечений навчально-методичними комплексами, підручниками та посібниками, нотними примірниками. Навчальні курси розміщені в інформаційно-освітньому середовищі. Доступ до наукової бібліотеки. Наукові роботи завантажені в інституційний репозитарій.
9 – Академічна мобільність	
<i>Національна кредитна мобільність</i>	Угоди про військову підготовку студентів за програмою підготовки офіцерів запасу з військовими кафедрами Військової академії (м. Одеса) та Сумського державного університету. Угоди про співпрацю із закладом оздоровлення та відпочинку «Артек-Карпати-Буковель».
<i>Міжнародна кредитна мобільність</i>	Реалізуються програми подвійного диплома: <ul style="list-style-type: none"> - Університет в м. Порто (Португалія); - Тракійський університет в м. Стара Загора (Болгарія); - Державна вища школа професійної освіти ім. Іполіта Цегельського в м. Гнезно (Польща); - Поморська академія в м. Слупськ (Польща); - Державна вища професійна школа імені Я.А. Коменського в м. Лешно (Польща); - Академія імені Яна Длугоша в м. Ченстохов (Польща); - Інститут європейської культури Познанського університету імені Адама Міцкевича в м. Гнезно (Польща); - Державна вища школа професійної освіти в м. Хелм (Польща).

Навчання іноземних здобувачів освіти	вищої	Передбачена можливість навчання іноземних студентів на акредитованих спеціальностях в межах ліцензії. За умови наявності 12 студентів в академічній групі, мова навчання може бути змінена на російську.
--------------------------------------	-------	--

2. Перелік компонент освітньо-професійної/наукової програми та їх логічна послідовність

2.1. Перелік компонент ОП

Код н/д	Компоненти освітньої програми (навчальні дисципліни, курсові проекти(роботи), практики, кваліфікаційна робота)	Кількість кредитів	Форма підсумк. контролю
1	2	3	4
Обов'язкові компоненти ОП			
I	Цикл загальної підготовки		
1.1	Гуманітарна підготовка		
ГП 1.1.1	Українська мова за професійним спрямуванням	4	екзамен
ГП 1.1.2	Історія та культура України	4	екзамен
ГП 1.1.3	Філософія	3	екзамен
ГП 1.1.4	Політична та соціологічна науки	3	екзамен
ГП 1.1.5	Іноземна мова	5	залік, екзамен
ГП 1.1.6	Українознавство	3	залік
1.2	Фундаментальна підготовка		
ФП 1.2.1	Вікова фізіологія, шкільна гігієна	3	залік
ФП 1.2.2.	Охорона праці та безпека життєдіяльності	3	залік
ФП 1.2.3.	Іноземна мова (за професійним спрямуванням)	4	залік
ФП 1.2.4.	Інформаційно-комунікаційні технології в галузі	3	залік
ФП 1.2.5.	Історія музики	15	залік, екзамен
ФП 1.2.6.	Теорія музики і сольфеджіо	12	залік, екзамен
ФП 1.2.7.	Аналіз музичних творів	5	залік,

			екзамен
ФП 1.2.8.	Гармонія та основи поліфонії	8	залік, екзамен
ФП 1.2.9.	Інструментознавство	5	екзамен
II Цикл професійної підготовки			
2.1	Психолого-педагогічна підготовка		
ППП 2.1.1.	Педагогіка і психологія	6	залік, екзамен
ППП 2.1.2.	Музична інформатика	7	залік, екзамен
ППП 2.1.3.	Методика викладання фахових дисциплін	4	екзамен
ППП 2.1.4.	Масова та елітарна культура	5	екзамен
ППП 2.1.5.	Читання оркестрових партитур	5	залік
2.2	Науково-предметна підготовка		
НПП 2.2.1.	Фах	28	залік, екзамен
НПП 2.2.2.	Камерний ансамбль	15	залік, екзамен
Загальний обсяг обов'язкових компонент: 150 кредитів			
Вибіркові компоненти ОП			
ВВ 3.1.	Вибірковий блок 1		
ВВ 3.1.1.	Концертмейстерський клас і концертмейстерська практика	34	залік, екзамен
ВВ 3.1.2.	Історія фортепіанного мистецтва	8	залік, екзамен
ВВ 3.1.3.	Основи інтерпретації	5	залік
ВВ 3.1.4.	Диригування	5	залік
ВВ 3.1.5.	Фортепіанний ансамбль	8	залік, екзамен
ВВ 3.2.	Вибірковий блок 2		
ВВ 3.2.1.	Мистецтво акомпанементу	34	залік, екзамен
ВВ 3.2.2.	Фортепіанна музика XX століття	8	залік, екзамен
ВВ 3.2.3.	Інтерпретація музичних творів	5	залік
ВВ 3.2.4.	Основи оркестрового диригування	5	залік
ВВ 3.2.5.	Музикування в малих формах	8	залік, екзамен

П 4.	Практична підготовка		
П 4.1.	Навчальна (педагогічна) практика	3	залік
П 4.2.	Навчальна (концертно-виконавська) практика	3	-
П 4.3.	Виробнича (педагогічна) практика	9	екзамен
П 4.4.	Виробнича (концертно-виконавська) практика	9	залік
	Атестація	6	
Загальний обсяг вибірових компонент: 90 кредитів			
ЗАГАЛЬНИЙ ОБСЯГ ОСВІТНЬОЇ ПРОГРАМИ: 240 кредитів			

2.2. Структурно-логічна схема ОП (Додаток 1)

3.Форми атестації здобувачів вищої освіти

Атестація випускників освітньої програми спеціальності 025 Музичне мистецтво проводиться у формі виконання концертної програми з фаху; кваліфікаційного екзамену з методики викладання фахових дисциплін та завершується видачею документу державного зразка про присудження їм освітнього рівня бакалавра із присвоєнням кваліфікації: викладач професійного навчально-виховного закладу, викладач-інструменталіст (фортепіано), концертмейстер. Атестація здійснюється відкрито і публічно.

4. Матриця відповідності програмних компетентностей компонентам освітньої програми (Додаток 2)

5. Матриця забезпечення програмних результатів навчання (ПРН) відповідними компонентами освітньої програми (Додаток 3)

Затверджено на засіданні вченої ради факультету мистецтв Уманського державного педагогічного університету імені Павла Тичини (протокол № 8 від 30.08.2017 р.).

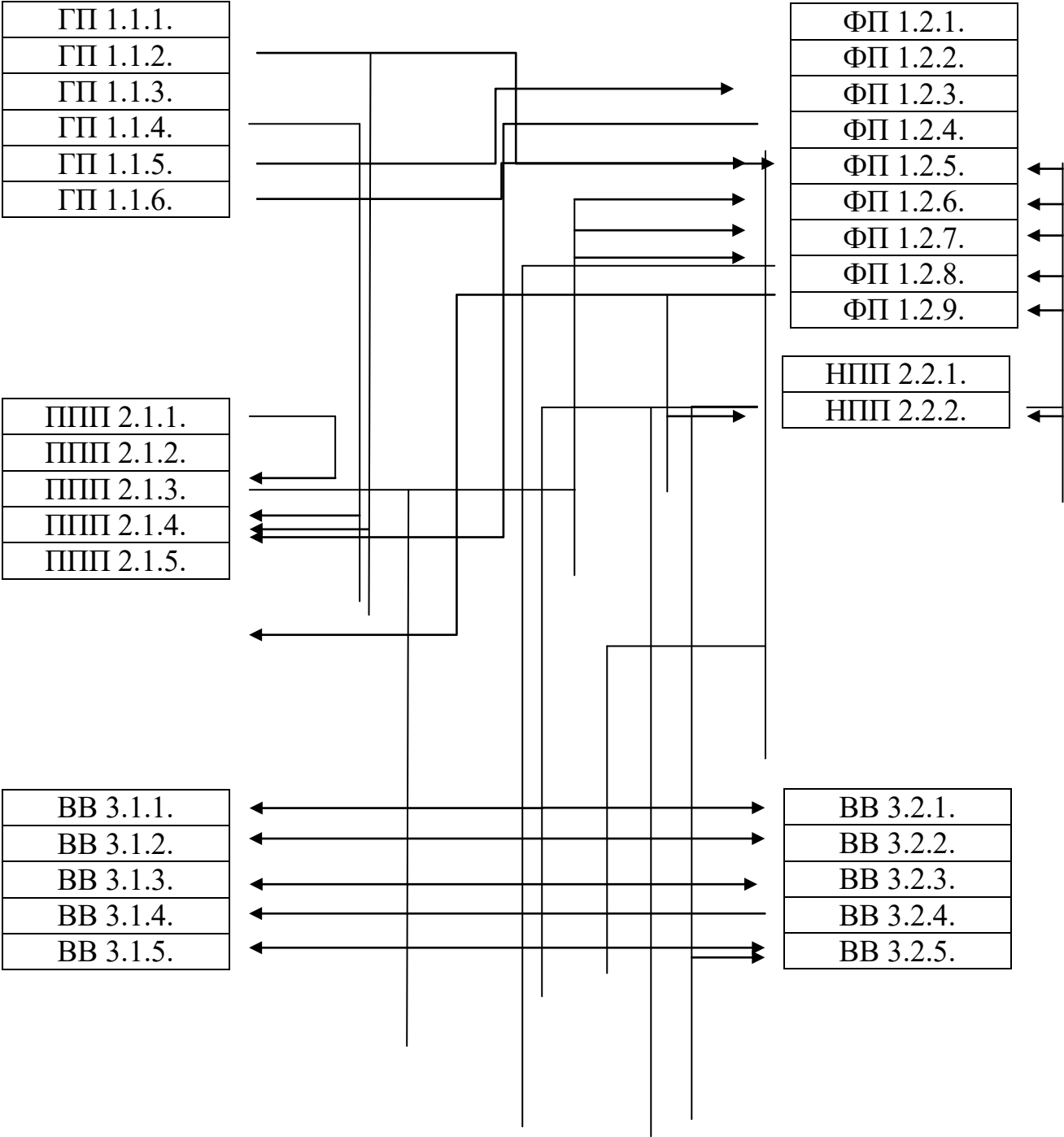
Керівник проектної групи (гарант освітньої програми) :

Умрихіна Оксана Станіславівна, кандидат педагогічних наук, доцент кафедри інструментального виконавства Уманського державного педагогічного університету імені Павла Тичини.

Розробники:

1. **Олійник Тетяна Іванівна**, кандидат педагогічних наук, доцент кафедри інструментального виконавства Уманського державного педагогічного університету імені Павла Тичини.
2. **Бойко Ірина Михайлівна**, викладач кафедри інструментального виконавства Уманського державного педагогічного університету імені Павла Тичини.

Структурно-логічна схема



Матриця відповідності програмних компетентностей компонентам освітньої програми

ЗК	Г	Г	Г	Г	Г	Г	Ф	Ф	Ф	Ф	Ф	Ф	Ф	Ф	Ф	П	П	П	П	П	Н	Н
	П 1. 1. 1.	П 1. 1. 2.	П 1. 1. 3.	П 1. 1. 4.	П 1. 1. 5.	П 1. 1. 6.	П 1. 2. 1.	П 1. 2. 2.	П 1. 2. 3.	П 1. 2. 4.	П 1. 2. 5.	П 1. 2. 6.	П 1. 2. 7.	П 1. 2. 8.	П 1. 2. 9.	П 2. 1. 1.	П 2. 1. 2.	П 2. 1. 3.	П 2. 1. 4.	П 2. 1. 5.	П 2. 2. 1.	П 2. 2. 2.
1	+	+	+	+	+	+	+	+	+	+	+	+	+	+	+	+	+	+	+	+	+	+
2	+	+		+		+			+		+	+	+	+	+			+			+	+
3	+	+	+	+	+	+	+	+	+	+	+	+	+	+	+	+	+	+	+	+	+	+
4																						+
5	+	+	+	+	+	+	+	+	+	+	+	+	+	+	+	+	+	+	+	+	+	+
6									+								+					
7	+																					
8					+				+													
9									+	+	+	+	+				+	+			+	+
10									+								+					
11	+		+		+				+			+	+	+				+			+	+
12																						+
13								+														
14				+													+					
15		+				+					+									+		
16																+				+		
ФК	Г	Г	Г	Г	Г	Г	Ф	Ф	Ф	Ф	Ф	Ф	Ф	Ф	Ф	П	П	П	П	П	Н	Н
	П 1. 1. 1.	П 1. 1. 2.	П 1. 1. 3.	П 1. 1. 4.	П 1. 1. 5.	П 1. 1. 6.	П 1. 2. 1.	П 1. 2. 2.	П 1. 2. 3.	П 1. 2. 4.	П 1. 2. 5.	П 1. 2. 6.	П 1. 2. 7.	П 1. 2. 8.	П 1. 2. 9.	П 2. 1. 1.	П 2. 1. 2.	П 2. 1. 3.	П 2. 1. 4.	П 2. 1. 5.	П 2. 2. 1.	П 2. 2. 2.
1	+															+		+				
2										+						+		+			+	+
3													+					+			+	+
4	+	+	+	+	+	+	+	+	+	+	+	+	+	+	+	+	+	+	+	+	+	+
5																					+	+
6											+	+	+								+	
7										+	+								+		+	+
8																					+	+
9															+						+	
10	+															+						
11		+				+				+						+			+			
12										+	+	+	+	+	+		+	+			+	+
13									+								+					

